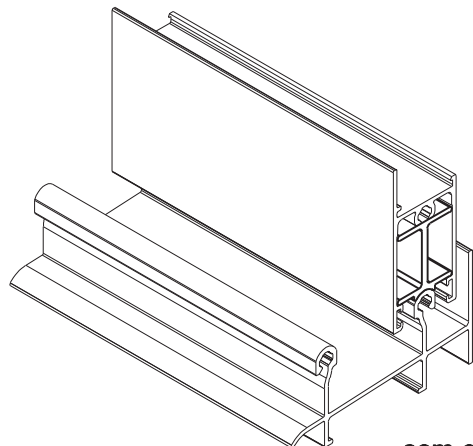


# CALÇO FOLHA FIXA INOVA / SUPREMA



## APLICAÇÃO



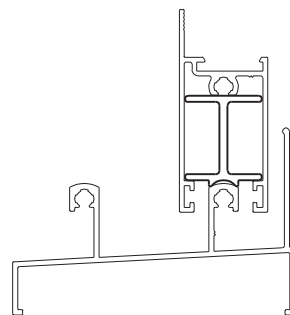
sem escala

### Características

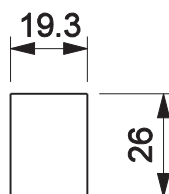
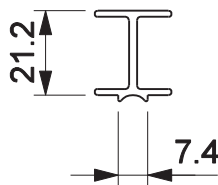
Componente	Matéria-prima
Calço	Alumínio

Embalagem:	20 peças
------------	----------

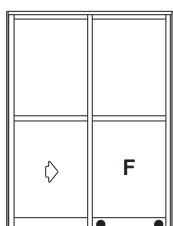
Codificação		
Udinese	Catálogo	Alcoa
9207366	CALINOVAE20	CAL 948



escala 1:2



escala 1:2



PORTA E JANELA DE CORRER  
LINHA SUPREMA

\*Todas as medidas em mm

**UDINESE**